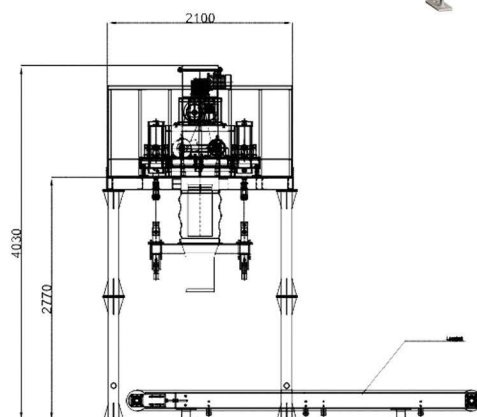


DCS-1000-DN-T 自动吨袋包装机

该系列设备通常用于固体颗粒状物料及粉末物料的快速、大容量专业化定量包装，也是目前国际大型软袋包装的必备专用设备。现场安装较为灵活方便可最大限度的因地制宜、合理安排位置，广泛应用于化工、粮食、饲料等行业。



功能特点

- 包装速度：25-60包/小时
- 包装规格：500-2000KG/袋

技术参数

机器型号	DCS-1000-DN-T	DCS-1000-DG-W
自动方式	人工上袋	人工上袋
包装范围	500-2000KG	500-2000KG
包装速度	25-60包/小时	25-60包/小时
包装物料	颗粒、粉料、混合	颗粒、粉料、混合
称量精度	0.2%F、S	0.2%F、S
包装材质	编织袋/吨袋	编织袋/吨袋
给料方式	根据物料自选	根据物料自选
压缩空气	0.5-0.8MPa,0.3m ³ /min	0.5-0.7MPa,0.3m ³ /min
功率电源	8kw/h,AC380V 50Hz	10kw/h,AC380V 50Hz